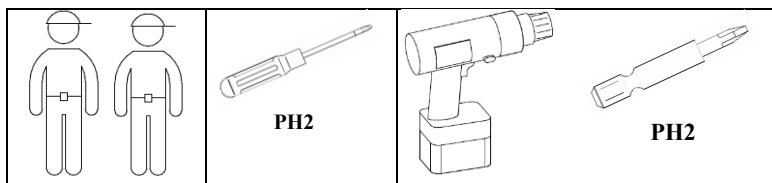
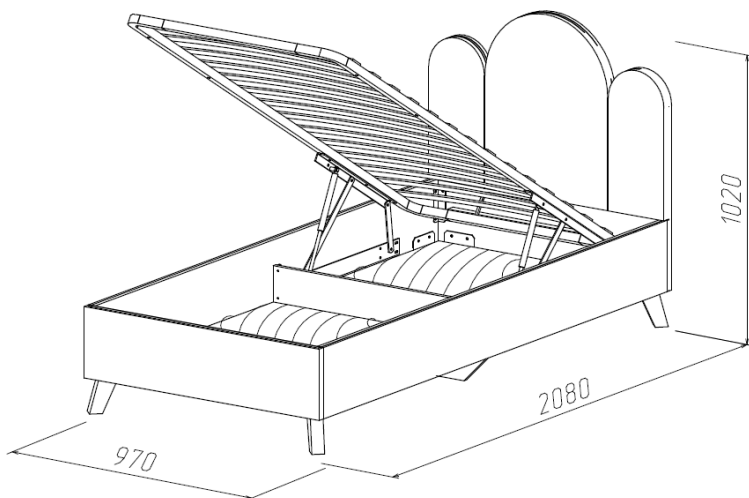


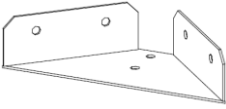


# Кровать 1 сп. (изд.564) (матрац 2000х900)\*



## Фурнитура, прилагающаяся к изделию для самостоятельной установки

25 Евровинт 7x50 (8шт)	39 Винт М6х20 (36шт)	55 Винт М6х30 (8шт)	55.1 Винт М6х45 (14шт)	55.2 Винт М6х50 (7шт)

77 Механизм подъема (МП)	69 Стяжка межсекционная (2шт)	68 Стяжка межсекционная L-16 (4шт)	91 Уголок крепёжный с косынкой (2шт)

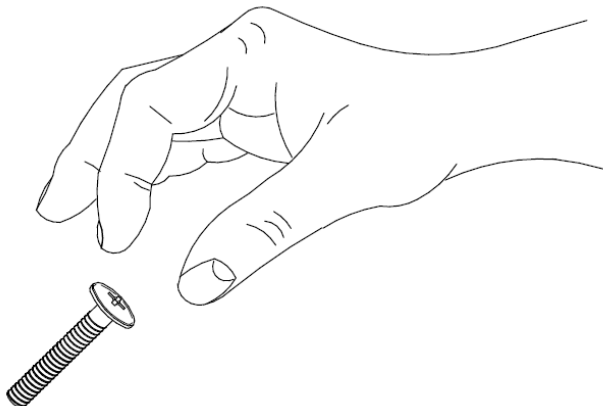
92 Уголок крепежный 150x150 (4шт)	90 Уголок-стяжка (4шт)	82 Подпятник самоклеящийся (12шт)
		

### Состав пакетов

Наименование детали	Размеры, мм.	Кол шт.	№ поз.	Примеч.
Пакет №1				
Спинка		1	1	
Дно бельевого ящика	914x998	2	7	
Пакет №2				
Царга продольная	2030x250	2	2	1 лев; 1 прав
Царга поперечная	960x250	1	3	
Пакет №3				
Упаковка с фурнитурой		1		
Опора г-обр в сборе		2	9	
Пакет №4				
Перегородка поперечная	920x282	1	4	
Планка опорная	844x30	5	5	
Планка опорная	600x30	4	6	
Пакет				
Основание ортопедическое		1		

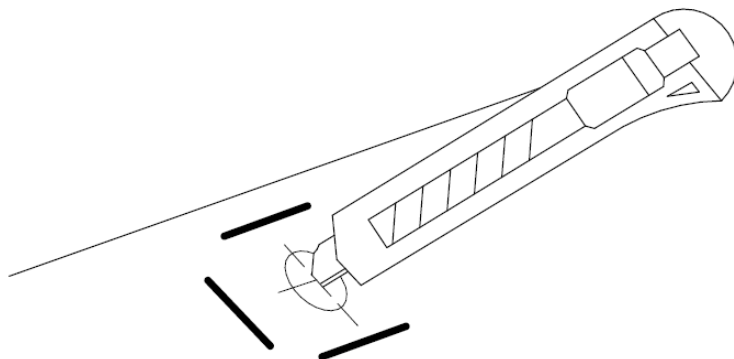
\*-матрац в комплект изделия не входит, поставляется по заявке покупателя за отдельную плату.

**Внимание: при сборке винты вначале наживить вручную, затем закручивать инструментом.**



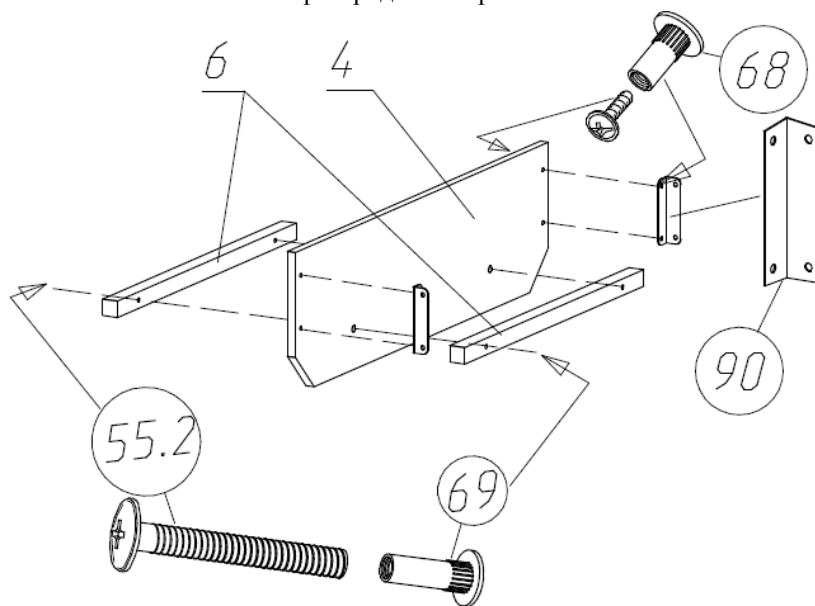
1

Надрезать ткань в местах установки гаек, обозначенные забитыми скобами



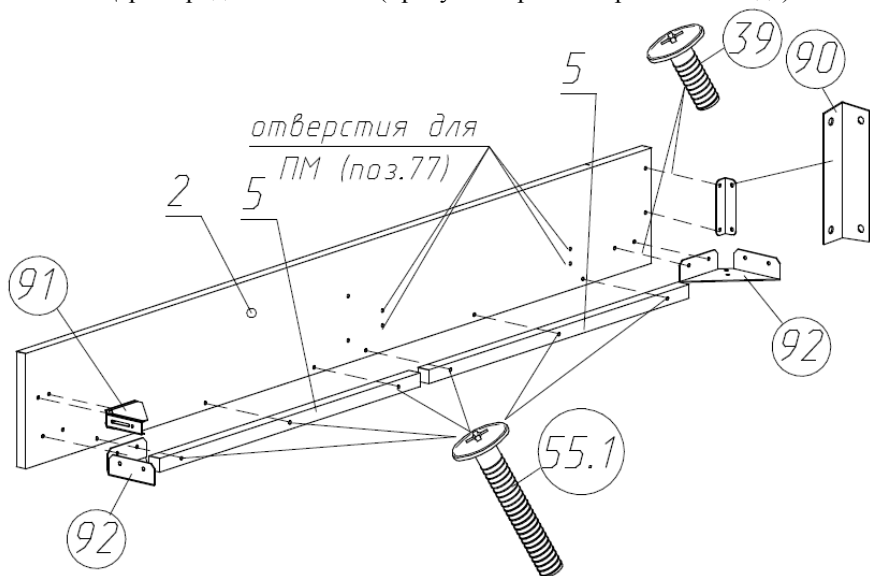
2

Перегородка поперечная



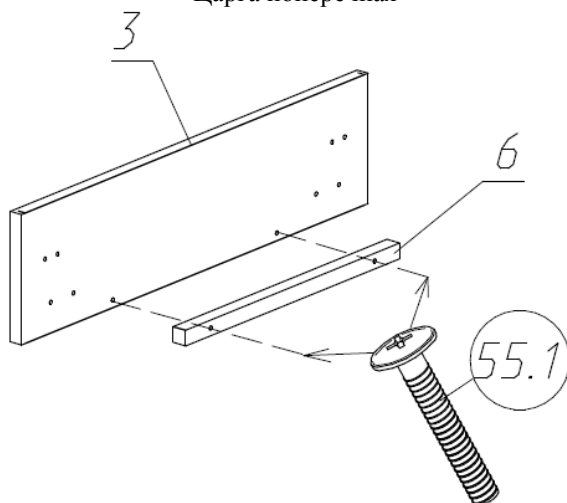
3

Царга продольная левая (правую собрать в зеркальном виде)

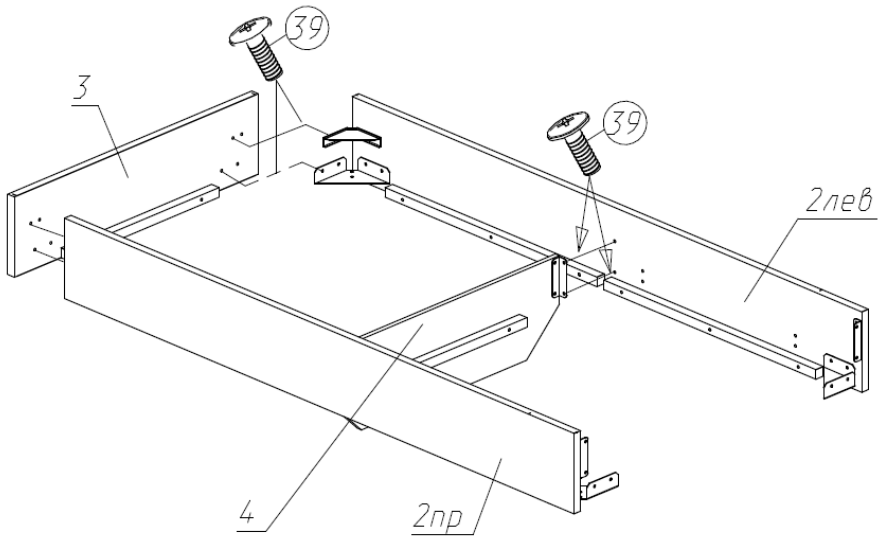


4

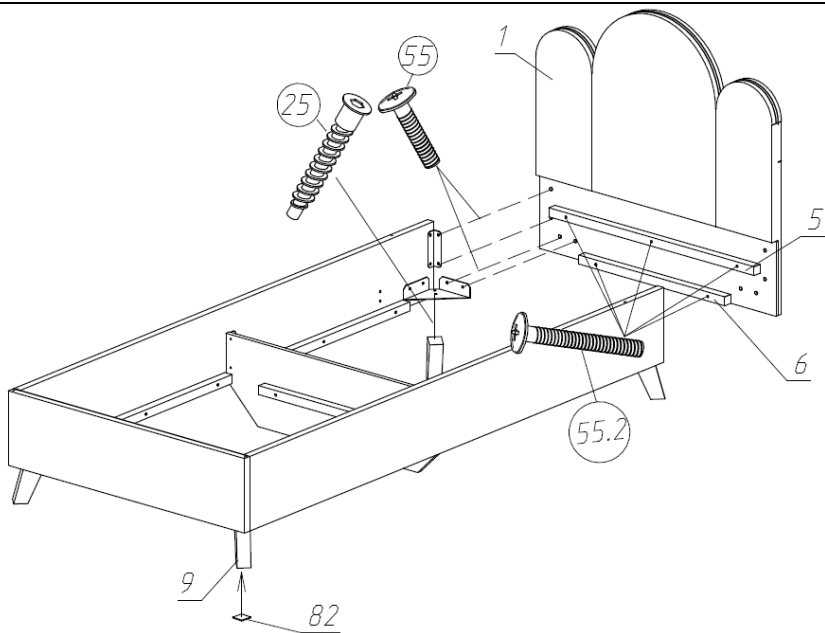
Царга поперечная



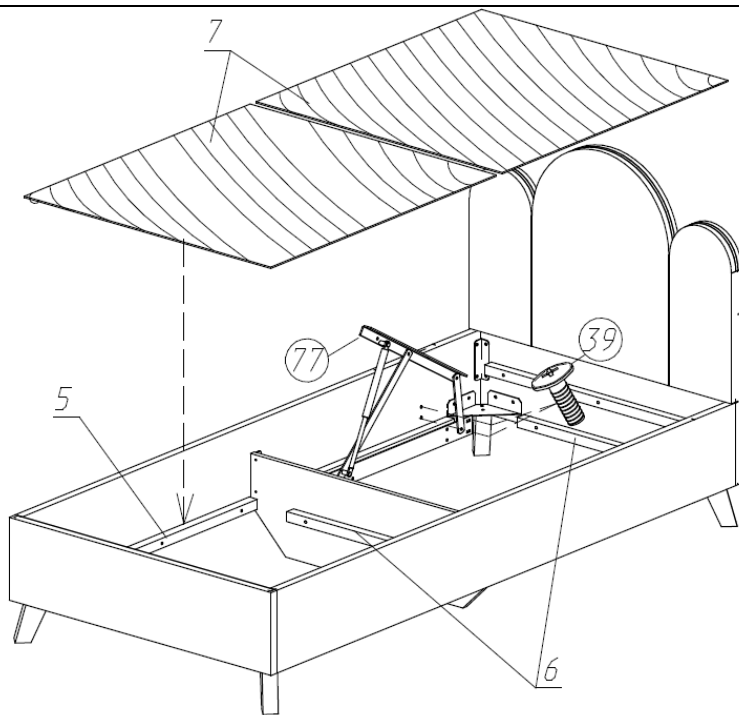
5



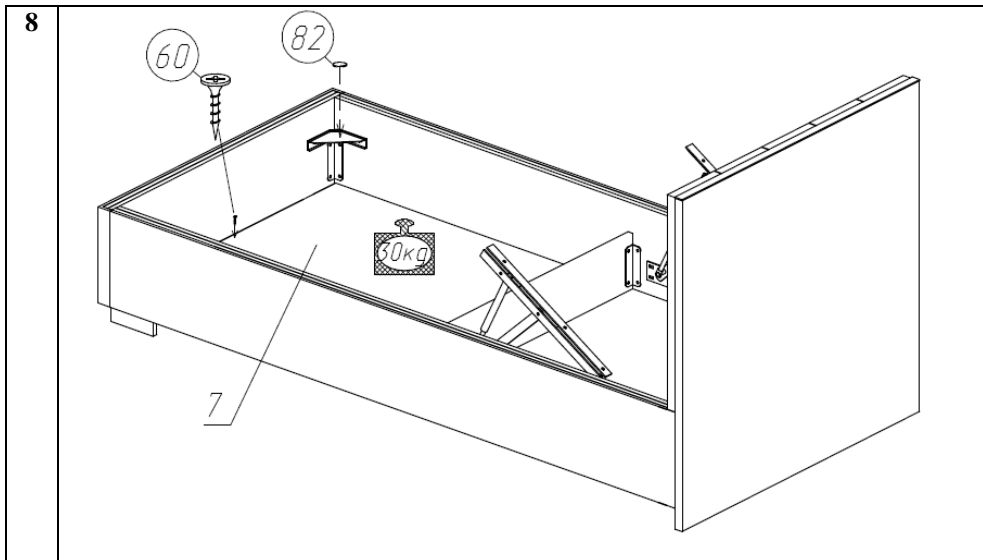
6



7



Настилы (поз.7) укладывается на планки опорные (поз.5, 6).



### Правила ухода и эксплуатации

Мебель рекомендуется эксплуатировать в проветриваемых помещениях с температурой воздуха не ниже +10°C и относительной влажностью от 45 до 70%. Не рекомендуется ставить мебель ближе 0,5 м. от источников тепла. Следует оберегать ее от повреждения острыми предметами, от попадания воды, растворителей и прямых солнечных лучей.

Периодически рекомендуется протирать поверхность изделий сухой мягкой тканью.

В процессе эксплуатации изделия возможно ослабление крепежной фурнитуры, необходимо периодически затягивать ослабленные болтовые и винтовые соединения, а также эксцентриковые стяжки.

Распакованную мебель необходимо проветривать две недели от производственного запаха.

Производитель гарантирует соответствие мебели требованиям ГОСТ19917-2014 при соблюдении покупателем условий транспортирования, хранения, сборки и эксплуатации ее в течение 18 месяцев со дня продажи.